

FN12-12/FRN12-12型户内高压交流负荷开关 户内高压交流负荷开关-熔断器组合电器

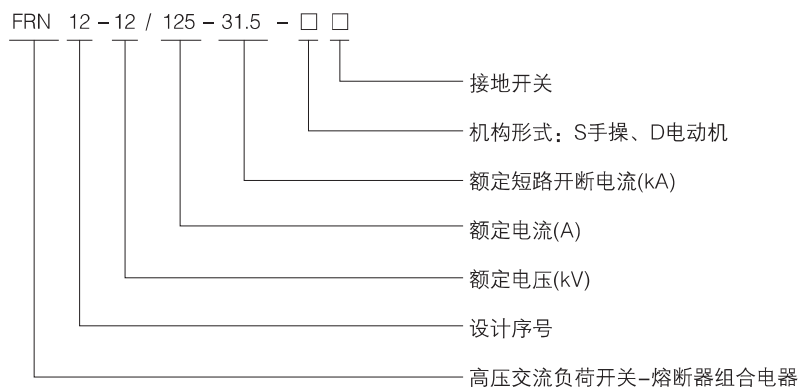
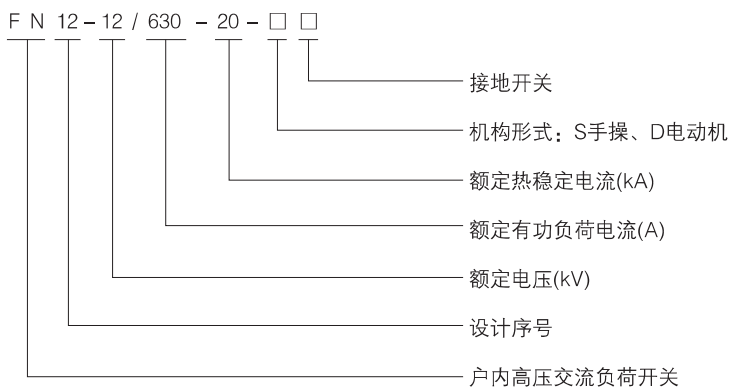


适用范围

FN12-12和FRN12-12组合电器是额定电压12kV，额定频率50Hz的三相高压开关设备，用于分合负荷电流、闭环电流、空载变压器和电缆充电电流、关合短路电流、配装接地开关的负荷开关，可以承受短路电流，主要用于三相环网或终端供电的市区配电站和工业用电设备中，作负载控制和短路保护之用。

产品符合标准：GB3804、GB16926。

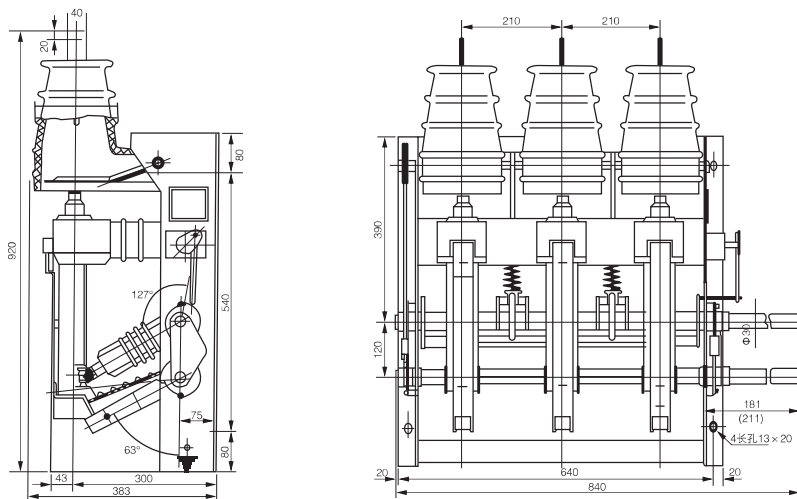
型号及其含义



主要技术参数

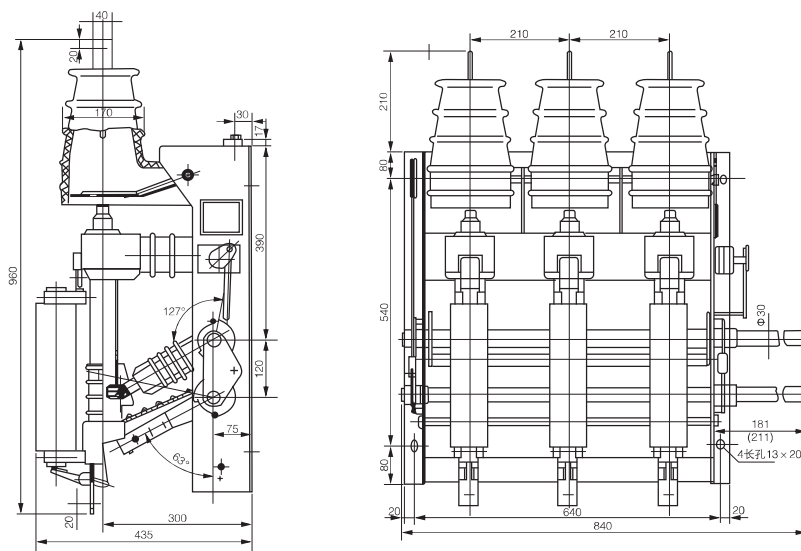
序号	项目	单位	FN12-12/630	FNR12-12/125
1	额定电压	kV	12	
2	额定频率	Hz	50	
3	额定电流	A	630	125
4	雷电冲击耐受电压	kV	对地及相间75、隔离断口85	
5	1min工频耐受电压	kV	对地及相间42、隔离断口48	
6	额定热稳定电流	kA	20(4S)	
7	额定动稳定电流	kA	50	
8	额定关合电流(峰值)	kA	50	
9	额定短路开断电流(预期值)	kA		31.5
10	最小开断电流	kA		按熔断器特性曲线
11	额定转移电流	kA		1.5
12	最大开断电流(参考值)	kA	1.8	
13	开断空载变压器容量	kVA	1600	
14	额定开断电缆充电电流	A	16	
15	额定有功负载电流开断次数	次	>100	
16	撞挚器触发负荷开关分闸时间	S		<0.06
17	接地开关热稳定电流	kA	20(2S)	
18	接地开关动稳定电流(峰值)	kA	50	
19	操作电压		交直流220	

外形及安装尺寸



注：用户特殊要求主轴端带 $\Phi 10$ 孔则尺寸为870mm

图1 FN12-12型户内高压交流负荷开关外形图



注：用户特殊要求主轴端带 $\Phi 10$ 孔则尺寸为870mm

图2 负荷开关——熔断器组合电器的结构示意图和外形、安装尺寸图

订货须知

- 1、产品型号、名称、规格、数量；
- 2、额定电压、额定电流；
- 3、操作机构额定电压；
- 4、带不带接地开关和熔断器；
- 5、柜体深度；
- 6、备件的名称、规格及数量等；
- 7、若壁挂式安装，订货时应注明。